

参考

※仕様、外観は参考です。
商品改良のため予告なく
変更することがあります。
ご了承ください。

コネクタ仕様書

2022年7月 改版(E. I)

2003年11月 設定

名 称	F T型終端抵抗器
品 名	N D - F T - T (3)

電気的性能

項 目	規 格
使 用 周 波 数	10 ~ 1,000 MHz
公 称 イ ン ピ ー タ ンス	75Ω (不平衡型)
定 在 波 比	1.3 以下
許 容 電 圧 値	AC 90V

機械的・環境的性能

接 続 方 式	M18×1 ネジ方式
気 密 性	49.0kPaの空気圧を加え、漏れによる気泡が出ない事
耐 腐 食 性	規定の塩水噴霧試験後、著しい腐食のないこと
使 用 温 度 範 囲	-10℃ ~ +60℃

備 考 :

構造・寸法は構造図参照

適合規格 EIAJ RC-5222A に準拠

試験方法 JIS C 5402

※電流カット型終端抵抗 (耐圧 630V コンデンサー入)

注 意 事 項

本製品の推奨締付トルクは 14.7~19.6N・m (150~200Kgf・cm)。

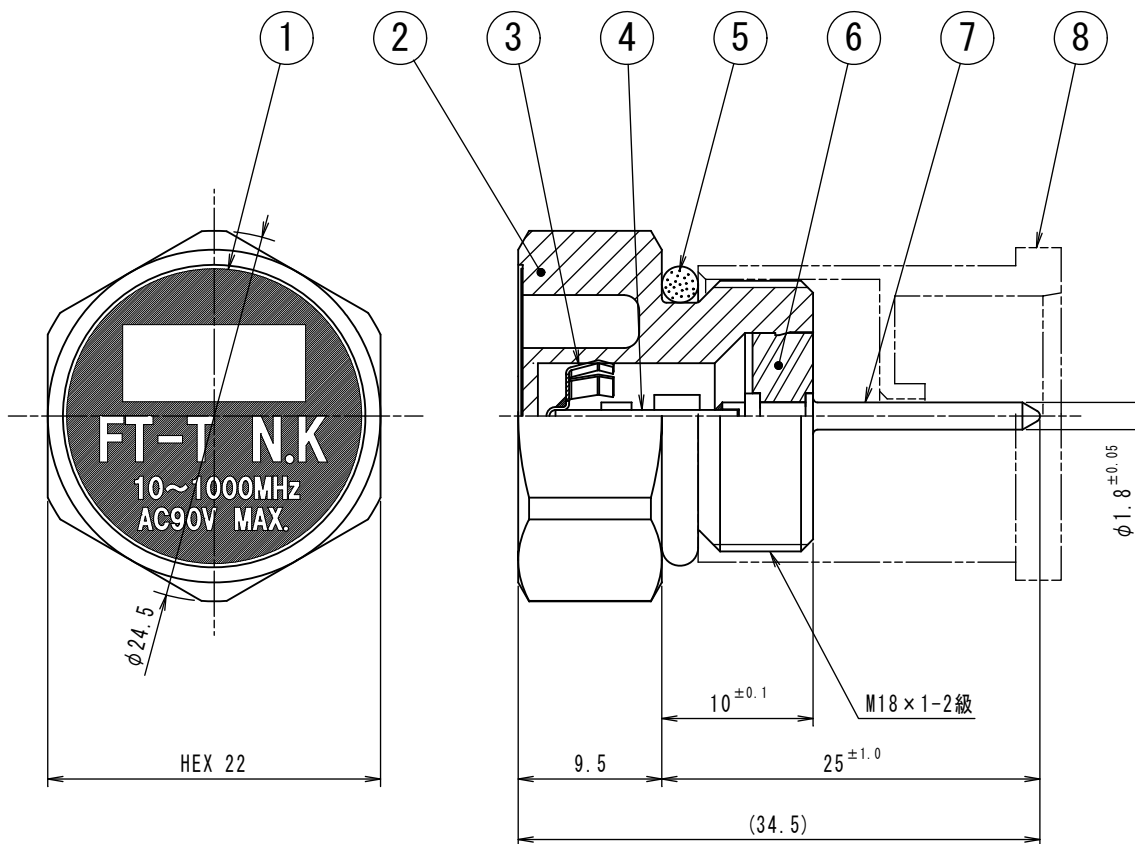
RoHS 指令準拠品 (10 物質)。

NIS-T241-07 (1/2)



二幸電気工業株式会社

S=2:1



08	1	保護キャップ	合成樹脂	付属品
07	1	中芯コンタクト	黄銅	金めっき
06	2	絶縁体	合成樹脂	成型品
05	1	O リング	合成ゴム	成型品
04	1	プリント基板	組立品	
03	1	スプリング	りん青銅	ニッケルめっき
02	1	シェル	黄銅	三元合金 (Cu, Sn, Zn)めっき
01	1	銘板	銀ネーマ	
符号	数量	部品名	材質	摘要

NIS-T241-07(2/2)

