

# 参考

※仕様、外観は参考です。  
商品改良のため予告なく  
変更することがあります。  
ご了承ください。

## コネクタ仕様書

2016年3月 設定 M. K.

名称	FT型キャップ
品名	FT-C(1)

### 機械的・環境的性能

接続方式	M18 x 1 ネジ方式
気密性	49.0kPaの空気圧を加え、漏れによる気泡が出ない事
推奨締付トルク	14.7 ~ 19.6 N・m (150 ~ 200 kgf・cm)
使用温度範囲	-40°C ~ +85°C

備考：外観は付図参照

適合規格：EIAJ RC-5222A に準拠

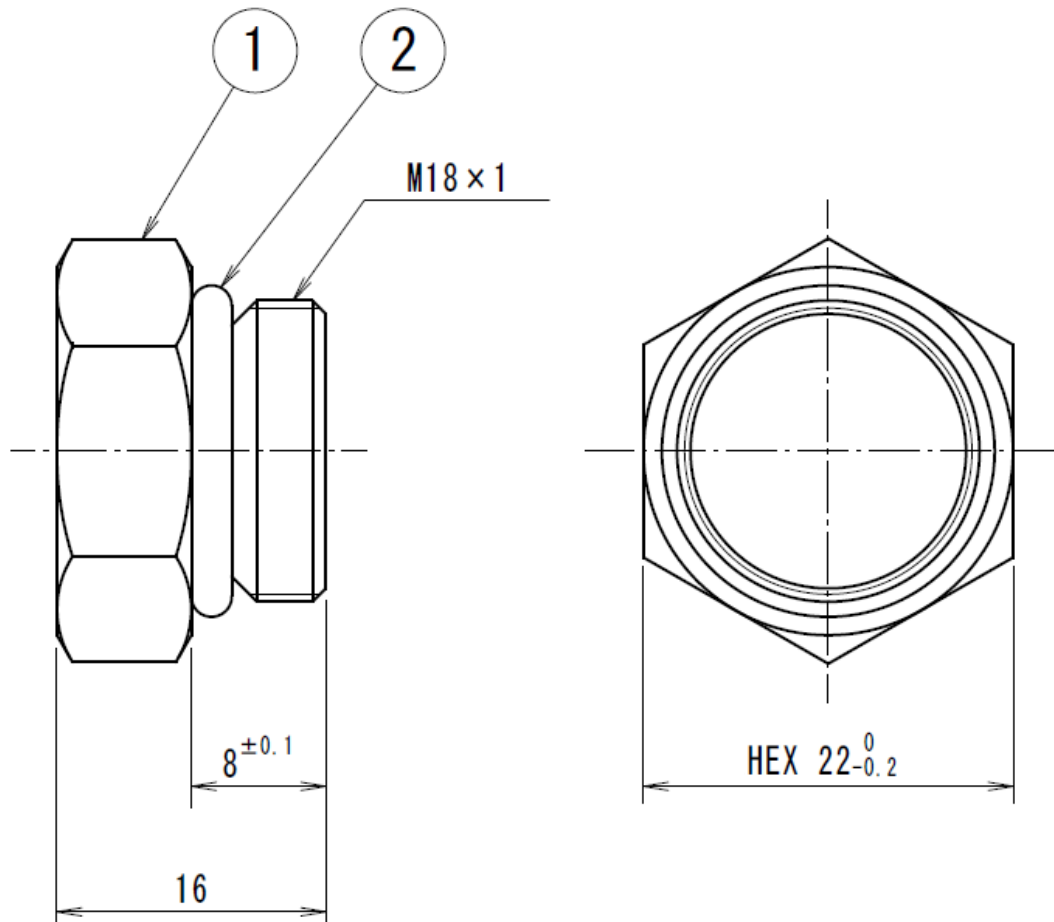
試験方法：JIS C 5402

※この製品は RoHS 指令対応品です。

NIS-T864-00(1/2)



二幸電気工業株式会社



2	1	Oリング	合成ゴム	P-15
1	1	防水プラグ	アルミ合金	RoHS 対応品
符号	数量	部品名	材質	適用